

HYRON

Attuatore elettromeccanico
a pistone telescopico
per cancelli ad anta battente

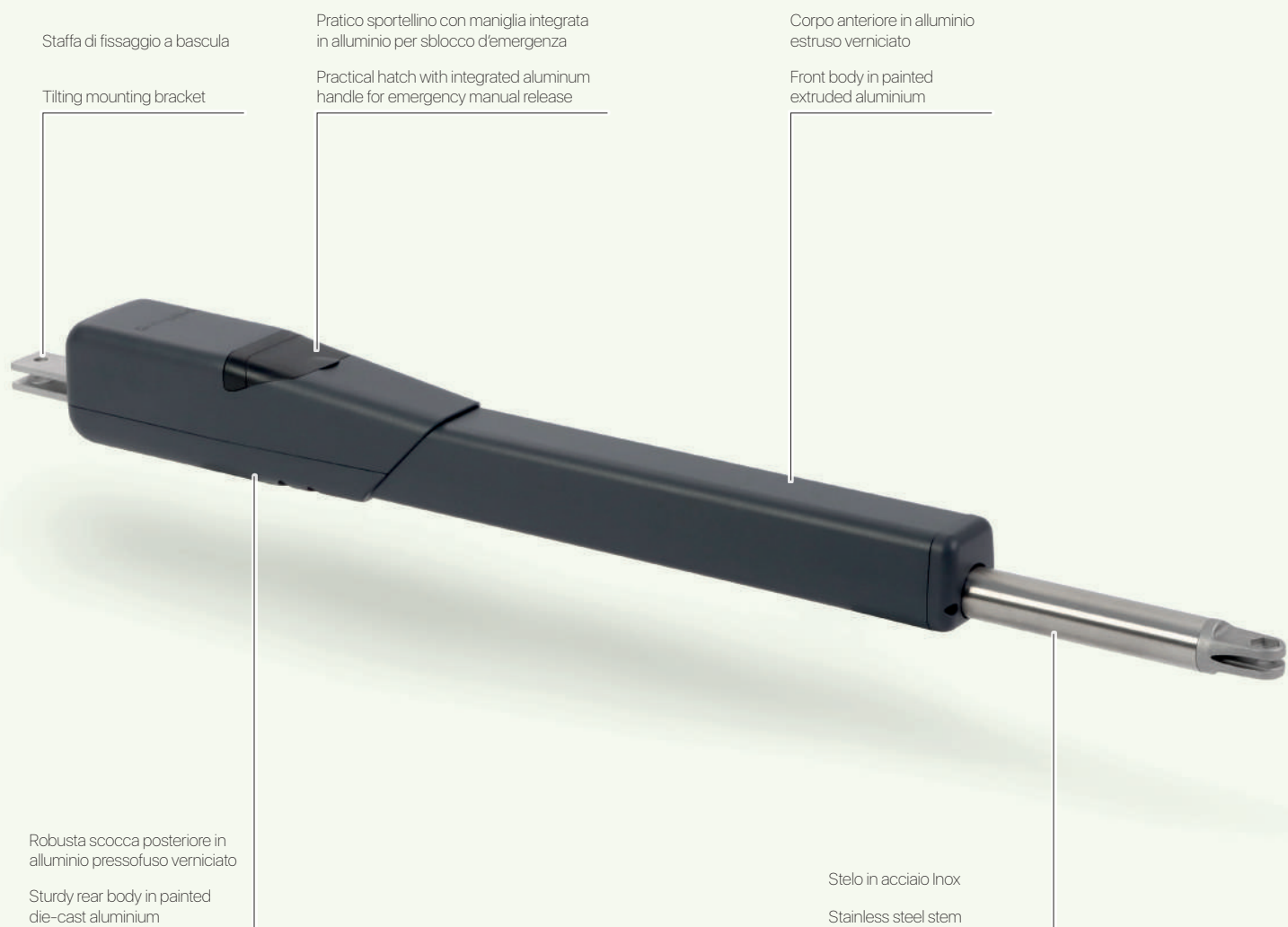
Electromechanical
telescopic rod actuator
for swing gates

Life
made
easy



HYRON

Attuatore elettromeccanico a pistone telescopico per cancelli ad anta battente
Electromechanical telescopic rod actuator for swing gates



Ogni singolo prodotto viene regolarmente testato alla fine della linea di assemblaggio

Every single product is duly tested at the end of each assembly line

Ingranaggi autolubrificanti in alluminio e bronzo che garantiscono un'elevata resistenza all'usura

Lo stelo in acciaio Inox ed il fissaggio anteriore in alluminio pressofuso garantiscono affidabilità e resistenza nel tempo

Motore assiale avvitato alla scocca

Morsettiere inferiore estraibile con pressacavo maggiorato

Versione con finecorsa elettronici per regolare agevolmente la corsa dell'anta

Self-lubricating gears in aluminum and bronze which guarantee high resistance to wear

The stainless steel stem and the die-cast aluminum front fixing guarantee reliability and resistance over time

Axial motor screwed to the chassis

Removable lower **terminal block** with oversized cable gland

Version with electronic limit switches to easily adjust the stroke of the leaf

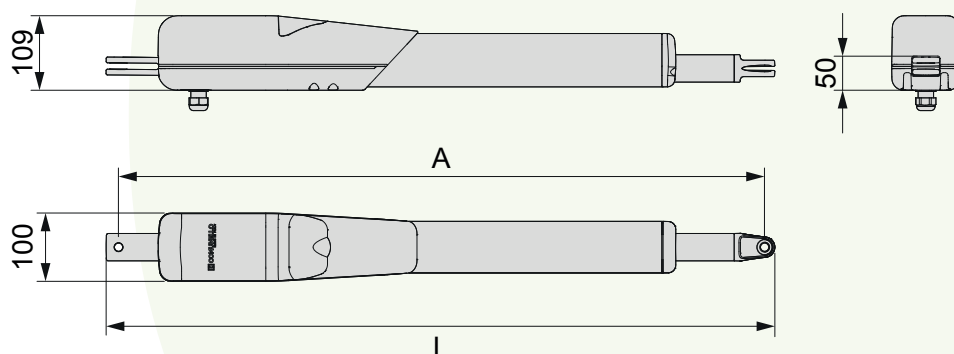
HYRON

Caratteristiche tecniche - Technical features



DIMENSIONI - DIMENSIONS (mm)

	HYRON 220	HYRON 300	HYRON 500
A	885	885	985
L	918	918	1018



Ambidestro - Left or Right mounting



CARATTERISTICHE TECNICHE - TECHNICAL FEATURES

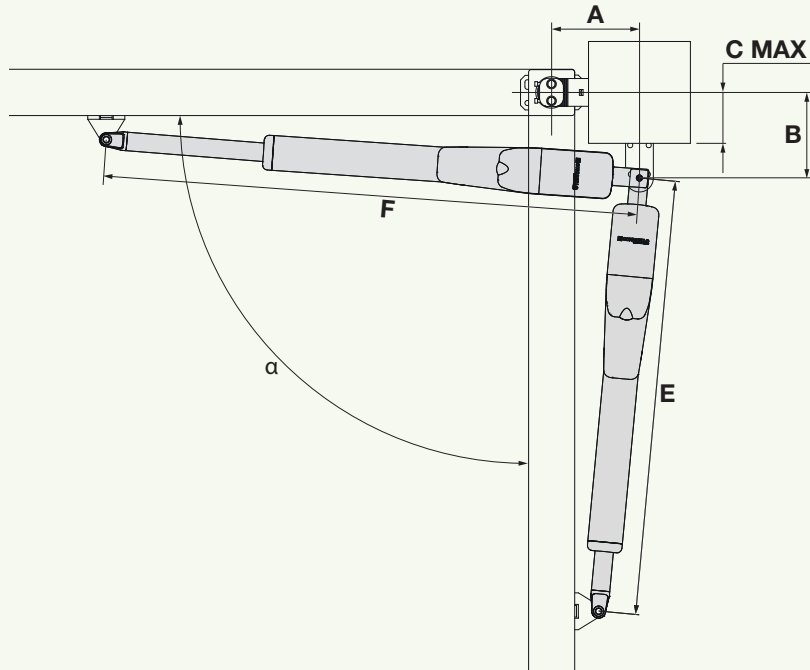
Disponibile con finecorsa meccanici o elettronici e in versioni con encoder
Available with mechanical or electronic limit switches and with Encoder versions

	HYRON 220	HYRON 300		HYRON 500	
Alimentazione motore - Operating power supply	24V	24V	230V ~ 50Hz	24V	230V ~ 50Hz
Potenza assorbita - Power consumption	70 W	110 W	280W	110 W	280 W
Assorbimento - Absorption	3 A	5 A	1,2 A	5 A	1,2 A
Motore elettrico - Electric motor	Magneti permanenti Permanent magnets	Magneti permanenti Permanent magnets	Asincrono bifase Two-phase asynchronous	Asincrono bifase Two-phase asynchronous	Asincrono bifase Two-phase asynchronous
Spinta Max - Max. thrust	1500 N	2000 N	1800 N	2000 N	1800 N
Spinta Nominale - Nominal thrust	500 N	600 N	700 N	600 N	700 N
Condensatore di spunto - Starting capacitor	-	-	8 µF	-	8 µF
Corsa - Stroke	400 mm	400 mm	400 mm	500 mm	500 mm
Velocità senza carico - No-load speed	18mm/s	22 mm/s	16mm/s	22mm/s	16mm/s
Tempo di apertura 90°* - Operating time 90°*	fino a 14s - up to 14s	fino a 11,5s - up to 11,5s	fino a 18s - up to 18s	fino a 13,5s - up to 13,5s	fino a 20s - up to 20s
Intermittenza di lavoro - Duty cycle	Intensivo - Intensive use	Intensivo - Intensive use	40%	Intensivo - Intensive use	30%
Grado di protezione - Protection rating	IP 44				
Classe di isolamento - Insulation class	II	II	I	II	I
Temp. di funzionamento - Operating temp.	da -20°C a +50°C				
Massa max del cancello - Max gate weight	VEDERE GRAFICO - SEE CHART				
Massa - Mass	7 Kg	7,8 Kg	8,3 Kg	8,8 Kg	9,3 Kg

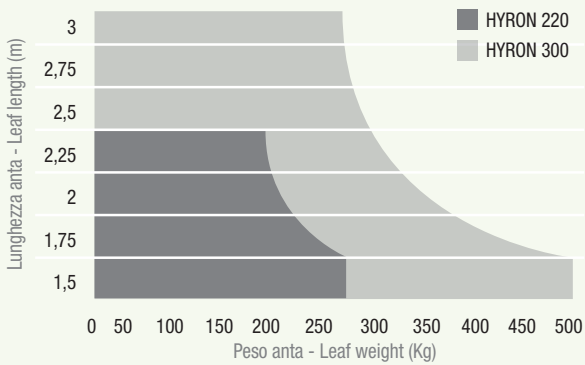
* pieno carico - * full load

HYRON

Limiti di impiego - Operating limits



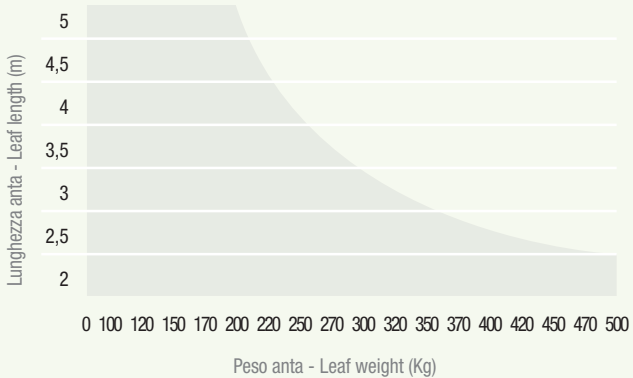
LIMITI DI UTILIZZO - OPERATING LIMITS HYRON 220/300



APERTURA ANTA LEAF OPENING (α)	A	B	E	F	C	
90°	270	120	920	1285	25	
	130	130	1030	1285	35	
	150	130	1010	1285	35	
	130	130	1020	1310	60	* Fissa a 90° - Fixed 90°
	150	220	910	1290	125	
	120	270	885	1290	170	
	120	270	905	1300	200	* Fissa a 90° - Fixed 90°
105°	180	160	910	1290	65	
120°	180	130	910	1290	35	
	170	130	935	1310	60	* Fissa a 90° - Fixed 90°

* Staffa fissa inclusa - Fixed bracket included

LIMITI DI UTILIZZO - OPERATING LIMITS HYRON 500



APERTURA ANTA LEAF OPENING (α)	A	B	E	F	C	
90°	120	120	1250	1490	25	
	200	120	1080	1490	25	
	150	150	1190	1490	60	
	150	200	1140	1490	105	
	200	200	1090	1490	105	
	120	300	1040	1490	200	
	120	350	995	1490	255	
120°	200	130	1080	1490	35	
	200	148	995	1490	80	* Fissa a 90° - Fixed 90°




* Staffa fissa inclusa - Fixed bracket included

HYRON 220 - 300 - 500

Automazione per cancelli ad anta battente - Automation for swinging gates
24 Vdc e 230 Vac



Attuatori con vite senza fine 24 Vdc e 230 Vac per cancelli ad anta battente fino a 5 m di lunghezza
24 Vdc and 230 Vac telescopic rod actuators for swinging gates up to 5 m length

			Lunghezza max anta Max. leaf length [m]	Peso max anta Max. leaf weight* [kg]	Finecorsa Limit switch
HYRON 220 24V E FM	GHN220XOLF000A	24 Vdc	2,2	250	Meccanici - Mechanical
HYRON 220 24V E FE	GHN220YOLF000A	24 Vdc	2,2	250	Elettronici - Electromechanical
HYRON 300 24V E FM	GHN300XOLF000A	24 Vdc	3	500	Meccanici - Mechanical
HYRON 300 24V E FE	GHN300YOLF000A	24 Vdc	3	500	Elettronici - Electromechanical
HYRON 300 230V E FM	GHN300XOHF000A	230 V	3	500	Meccanici - Mechanical
HYRON 300 230V E FE	GHN300YOHF000A	230 V	3	500	Elettronici - Electromechanical
HYRON 500 24V E FM	GHN500XOLF000A	24 Vdc	5	500	Meccanici - Mechanical
HYRON 500 24V E FE	GHN500YOLF000A	24 Vdc	5	500	Elettronici - Electromechanical
HYRON 500 230V E FM	GHN500XOHF000A	230 V	5	500	Meccanici - Mechanical
HYRON 500 230V E FE	GHN500YOHF000A	230 V	5	500	Elettronici - Electromechanical

Accessori inclusi - Accessories included:



Accessori complementari:
Complementary accessories



KIT System

Kit comprensivi di Centrale di comando, Radiocomando, fotocellule e Lampeggiante sono disponibili a listino

Kits including control unit, radio control, photocells and flashing light are available in the price list



2 Motori - 2 Actuators
HYRON

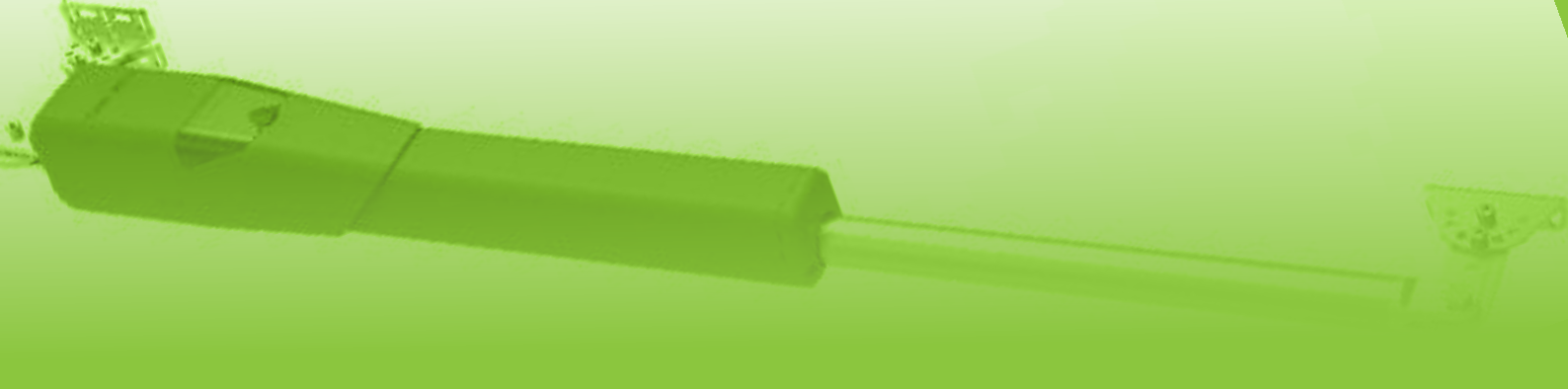
Centrale
Control unit

Victor 2Ch RC

Dart

Swift

Tab AC-40



CONCESSIONARIO UFFICIALE - OFFICIAL DEALER:

 **COMUNELLO**
AUTOMATION

AUTOMATION FOR GATES, DOORS AND BARRIERS

FRATELLI COMUNELLO S.P.A.

HEADQUARTERS

Via Zarpellon, 33
36027 San Giuseppe di Cassola, Vicenza, Italy
Tel. +39 0424 585111 Fax +39 0424 533417
info@comunello.it www.comunello.com

REGISTERED OFFICE

Via Cassola,64 - C.P.79
36027 Rosà, Vicenza, Italy
Tel. +39 0424 585111 Fax +39 0424 533417
info@comunello.it www.comunello.com